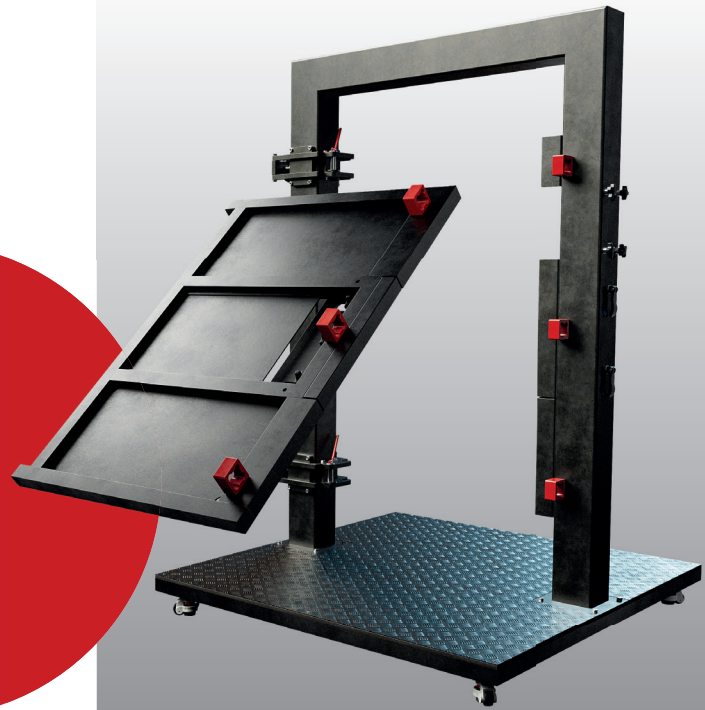




PRODUKT DATENBLATT

FORCIBLE ENTRY ÜBUNGSTÜR



BESCHREIBUNG

Switchboom Bang ist die erste Forcible Entry Übungstür die auf Basis realer Messwerte konstruiert wurde und aufgrund ihrer Modulbauweise die unterschiedlichsten Typen gängiger Türen simuliert. Ob Feuerwehr, Polizei, THW oder Spezialkräfte, ob mit mechanischen oder hydraulischen Werkzeugen, mit Switchboom Bang trainieren Einsatzkräfte unter nahezu realen Bedingungen und werden bestmöglich auf den Ernstfall vorbereitet.

KEY FEATURES

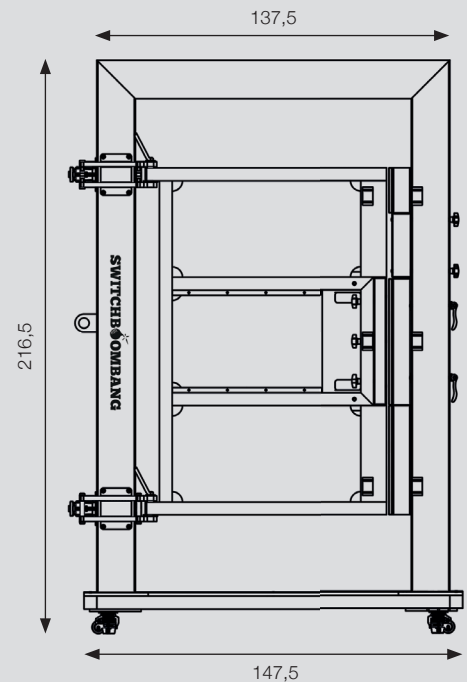
- 180°-Rotation des symmetrischen Türblatts ermöglicht Beübung, von nach innen und außen öffnenden Türen und spart Gewicht.
- Eine robuste einteilige Rahmenkonstruktion sorgt für maximale Stabilität beim Training mit den unterschiedlichsten Tools.
- Wechselbare symmetrische Module an Rahmen und Türblatt simulieren alle handelsüblichen Türen an nur einem Modell.
- Ein federgelagertes Türblatt mit regulierbarer Vorspannung simuliert Materialverformungen und unterschiedliche Schwierigkeitsgrade.
- Halligan und Axt, hydraulische Spreizwerkzeuge, Ramme, Rettungssäge, Trennschleifer oder Ziehfix - eine Tür für alle Tools.
- Gestützt durch vier Schwerlast-Heberollen lässt sich die Übungstür einfach von einem stabilen in einen mobilen Zustand versetzen.
- Built to last! Switchboom Bang garantiert minimalen Wartungsaufwand bei maximalem Trainingserfolg.



TECHNISCHE DATEN

Die Übungstür besteht aus drei Komponenten (Rahmen, Türblatt und Bodenplatte), lässt sich einfach zerlegen und platzsparend verstauen.

Komponente	Maße (BxHxT)	Gewicht (kg)
Türblatt	94,5x138,5x5	50
Türrahmen	147,5x211x5	170
Bodenplatte	147,5x9x165	94



KONTAKT

+49 172 1713128
info@switchboom Bang.com

LOCATION

Untersbergstraße 55
D-81539 München

